



Žebříky

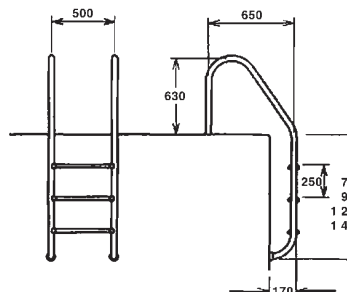
Žebříky jsou určeny pro privátní a komerční bazény. Jsou vyrobeno z leštěné nerez oceli AISI 304 (AISI 316) průměru 43 mm. Stupně jsou doplněny protiskluz. nášlapy. Každý žebřík je zakončen opěrným kloubem směrem ke stěně bazénu. Kotvení se dodává s pouzdrem a svorkou pro uzemnění.



7012-5

The Ladders

The Ladders designed for use in both private and public swimming pools. Ladders are made of glossy stainless steel AISI 304 (AISI 316) with diameter of 43 mm. Steps have anti slip parts from plastic. Every ladder is finished with a supporting joint to the pool wall. Ladders can be mounted on the pool edge via anchor socket or flange.



Technická data

- Protiskluzové nášlapy
- Opěrné klouby
- Kotvicí pouzdra
- + možno doplnit
- Dvojitý první stupeň
- Kotvicí příruby

Technical data

- Anti-slip steps
- Supporting joints
- Anchor sockets
- + possible to buy spare
- Double first step
- Anchor flanges

Žebřík nerez Standard

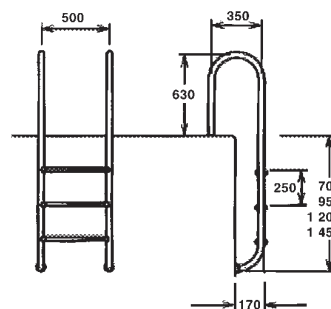
Ladder stainless steel Standard

KG cena Kč cena Kč €

AISI 304 STAINLESS STEEL NEREZ	AISI 316 STAINLESS STEEL NEREZ			AISI 304 STAINLESS STEEL NEREZ	AISI 316 STAINLESS STEEL NEREZ
7012	7312	B	Žebřík nerez Standard s pouzdrem 2 stupňový <i>Ladder – stainless steel – Standard – with anchor socket 2 stairs</i>	10,0	3 900,- 5 600,-
7013	7313	B	Žebřík nerez Standard s pouzdrem 3 stupňový <i>Ladder – stainless steel – Standard – with anchor socket 3 stairs</i>	11,5	4 680,- 6 550,-
7014	7314	B	Žebřík nerez Standard s pouzdrem 4 stupňový <i>Ladder – stainless steel – Standard – with anchor socket 4 stairs</i>	13,5	5 350,- 7 450,-
7015	7315	B	Žebřík nerez Standard s pouzdrem 5 stupňový <i>Ladder – stainless steel – Standard – with anchor socket 5 stairs</i>	15,0	4 200,- 8 500,-



7052-5



Technická data

- Protiskluzové nášlapy
- Opěrné klouby
- Kotvicí pouzdra
- + možno doplnit
- Dvojitý první stupeň
- Kotvicí příruby

Technical data

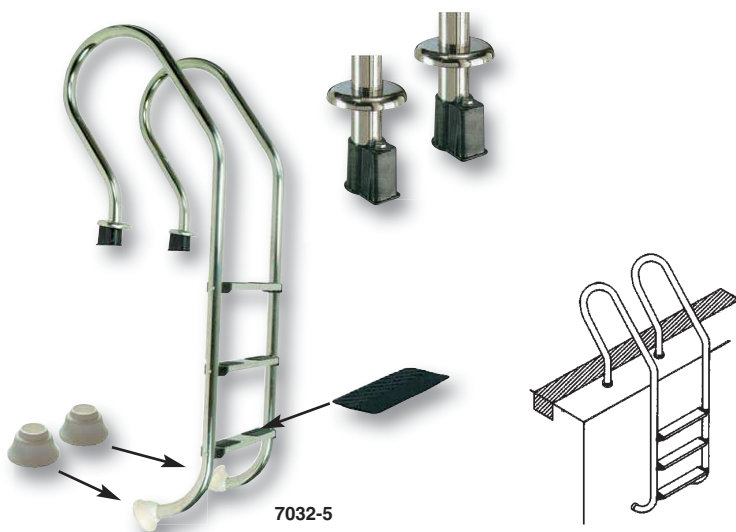
- Anti-slip steps
- Supporting joints
- Anchor sockets
- + possible to buy spare
- Double first step
- Anchor flanges

Žebřík nerez Muro

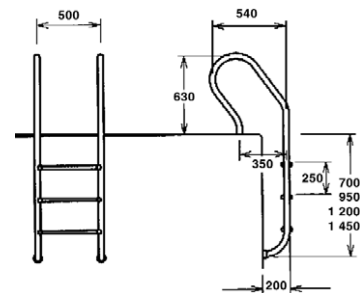
Ladder stainless steel Muro

KG cena Kč cena Kč €

AISI 304 STAINLESS STEEL NEREZ	AISI 316 STAINLESS STEEL NEREZ			AISI 304 STAINLESS STEEL NEREZ	AISI 316 STAINLESS STEEL NEREZ
7052	7352	B	Žebřík nerez Muro (Slim) s pouzdrem 2 stupňový <i>Ladder – stainless steel – Muro (Slim) – with anchor socket 2 stairs</i>	9,50	3 900,- 5 600,-
7053	7353	B	Žebřík nerez Muro (Slim) s pouzdrem 3 stupňový <i>Ladder – stainless steel – Muro (Slim) – with anchor socket 3 stairs</i>	10,5	4 680,- 6 550,-
7054	7354	B	Žebřík nerez Muro (Slim) s pouzdrem 4 stupňový <i>Ladder – stainless steel – Muro (Slim) – with anchor socket 4 stairs</i>	12,5	5 350,- 7 450,-
7055	7355	B	Žebřík nerez Muro (Slim) s pouzdrem 5 stupňový <i>Ladder – stainless steel – Muro (Slim) – with anchor socket 5 stairs</i>	14,0	4 200,- 8 500,-



7032-5


Technická data

- Protiskuzové nášlapy
- Opěrné klouby
- Kotvicí pouzdra
- + možno doplnit
- Dvojitý první stupeň
- Kotvicí příruby

Technical data

- Anti-slip steps
- Supporting joints
- Anchor sockets
- + possible to buy spare
- Double first step
- Anchor flanges

Žebřík nerez Mixta / *Ladder stainless steel Mixta*

 cena Kč / **€**

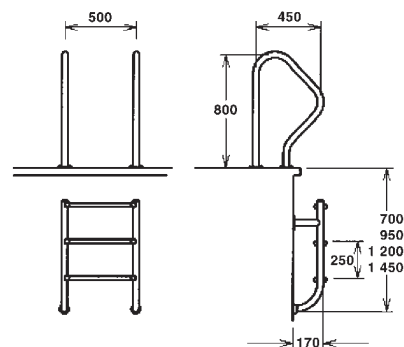
AISI 304 STAINLESS STEEL N E R E Z	AISI 316 STAINLESS STEEL N E R E Z			AISI 304 STAINLESS STEEL N E R E Z	AISI 316 STAINLESS STEEL N E R E Z
7032	7332	B	Žebřík nerez Mixta s pouzdrům 2 stupňový <i>Ladder stainless steel Mixta with anchor socket 2 stairs</i>	10,5	3 900,- / 5 600,-
7033	7333	B	Žebřík nerez Mixta s pouzdrům 3 stupňový <i>Ladder stainless steel Mixta with anchor socket 3 stairs</i>	11,0	4 680,- / 6 550,-
7034	7334	B	Žebřík nerez Mixta s pouzdrům 4 stupňový <i>Ladder stainless steel Mixta with anchor socket 4 stairs</i>	14,0	5 350,- / 7 450,-
7035	7335	B	Žebřík nerez Mixta s pouzdrům 5 stupňový <i>Ladder stainless steel Mixta with anchor socket 5 stairs</i>	15,5	4 200,- / 8 500,-

Tyto bazénové schůdky jsou svojí konstrukcí určeny pro bazény, které jsou vybaveny rolovacím systémem pro krycí plachtu nebo krycí roletou apod.

Pool ladders constructed for swimming pools equipped with covering rolling system.



7092-5


Technická data

- Protiskuzové nášlapy
- Opěrné klouby
- Kotvicí pouzdra
- + možno doplnit
- Dvojitý první stupeň
- Kotvicí příruby

Technical data

- Anti-slip steps
- Supporting joints
- Anchor sockets
- + possible to buy spare
- Double first step
- Anchor flanges

Žebřík nerez dvoudílný / *Ladder stainless steel two-piece*

 cena Kč / **€**

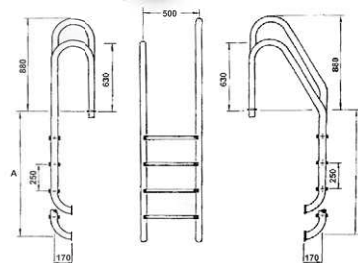
AISI 304 STAINLESS STEEL N E R E Z	AISI 316 STAINLESS STEEL N E R E Z			AISI 304 STAINLESS STEEL N E R E Z	AISI 316 STAINLESS STEEL N E R E Z
7092	7392	B	Žebřík nerez dvoudílný – 2 stupně (kotvení přírubou) <i>Two-piece pool stair – stainless steel – 2 stairs (flange)</i>	9,50	8 200,- / 11 500,-
7093	7393	B	Žebřík nerez dvoudílný – 3 stupně (kotvení přírubou) <i>Two-piece pool stair – stainless steel – 3 stairs (flange)</i>	11,0	8 900,- / 12 500,-
7094	7394	B	Žebřík nerez dvoudílný – 4 stupně (kotvení přírubou) <i>Two-piece pool stair – stainless steel – 4 stairs (flange)</i>	12,5	9 600,- / 13 500,-
7095	7395	B	Žebřík nerez dvoudílný – 5 stupňů (kotvení přírubou) <i>Two-piece pool stair – stainless steel – 5 stairs (flange)</i>	14,0	10 300,- / 14 500,-



7042-5



7062-5



Pouze na objednání.

Upon order only.

Žebřík nerez RVM

Ladder stainless steel RVM

KG

cena Kč

cena Kč

€

AISI 304 STAINLESS STEEL NEREZ	AISI 316 STAINLESS STEEL NEREZ				AISI 304 STAINLESS STEEL NEREZ	AISI 316 STAINLESS STEEL NEREZ	
7042	7342	B	Žebřík nerez – 2 stupňový s rozdílnou výškou madel (Standard) <i>Ladder – st. steel with anchor socket 2 stairs with different height of handrails (Standard)</i>		10,0	4 423,-	6 161,-
7043	7343	B	Žebřík nerez – 3 stupňový s rozdílnou výškou madel (Standard) <i>Ladder – st. steel – with anchor socket 3 stairs with different height of handrails (Standard)</i>		11,5	5 125,-	7 136,-
7044	7344	B	Žebřík nerez – 4 stupňový s rozdílnou výškou madel (Standard) <i>Ladder – st. steel – with anchor socket 4 stairs with different height of handrails (Standard)</i>		13,5	5 827,-	8 117,-
7045	7345	B	Žebřík nerez – 5 stupňový s rozdílnou výškou madel (Standard) <i>Ladder – st. steel – with anchor socket 5 stairs with different height of handrails (Standard)</i>		15,0	6 529,-	9 092,-

Žebřík nerez RVM

Ladder stainless steel RVM

KG

cena Kč

cena Kč

€

AISI 304 STAINLESS STEEL NEREZ	AISI 316 STAINLESS STEEL NEREZ				AISI 304 STAINLESS STEEL NEREZ	AISI 316 STAINLESS STEEL NEREZ	
7062	7362	B	Žebřík nerez – 2 stupňový s rozdílnou výškou madel – Muro (Slim) <i>Ladder – st. steel – with anchor socket 2 stairs with different height of handrails (Slim)</i>		9,50	4 423,-	6 161,-
7063	7363	B	Žebřík nerez – 3 stupňový s rozdílnou výškou madel – Muro (Slim) <i>Ladder – st. steel ladder – with anchor socket 3 stairs with different height of handrails (Slim)</i>		10,5	5 125,-	7 136,-
7064	7364	B	Žebřík nerez – 4 stupňový s rozdílnou výškou madel – Muro (Slim) <i>Ladder – st. steel ladder – with anchor socket 4 stairs with different height of handrails (Slim)</i>		12,5	5 827,-	8 117,-
7065	7365	B	Žebřík nerez – 5 stupňový s rozdílnou výškou madel – Muro (Slim) <i>Ladder – st. steel ladder – with anchor socket 5 stairs with different height of handrails (Slim)</i>		14,0	6 529,-	9 092,-

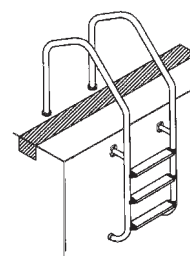


7022-5



Technická data

- Protiskuzové nášlapy
- Opěrné klouby
- Kotvicí pouzdra
+ možno doplnit
- Dvojitý první stupeň
- Kotvicí příruby



Technical data

- Anti-slip steps
- Supporting joints
- Anchor sockets
+ possible to buy spare
- Double first step
- Anchor flanges

Žebřík nerez Munich

Ladder stainless steel Munich

KG

cena Kč

cena Kč

€

AISI 304 STAINLESS STEEL NEREZ	AISI 316 STAINLESS STEEL NEREZ				AISI 304 STAINLESS STEEL NEREZ	AISI 316 STAINLESS STEEL NEREZ	
7022	7322	B	Žebřík nerez série MUNICH s pouzdrům 2 stupňový pro komerční bazény s přelivem <i>Ladder – st. steel – serie MUNICH with anchor socket 2 stairs for public pools with overflow</i>		11,0	5 994,-	7 600,-
7023	7323	B	Žebřík nerez série MUNICH s pouzdrům 3 stupňový pro komerční bazény s přelivem <i>Ladder – st. steel – serie MUNICH with anchor socket 3 stairs for public pools with overflow</i>		13,0	6 700,-	8 700,-
7024	7324	B	Žebřík nerez série MUNICH s pouzdrům 4 stupňový pro komerční bazény s přelivem <i>Ladder – st. steel – serie MUNICH with anchor socket 4 stairs for public pools with overflow</i>		15,0	7 395,-	10 100,-
7025	7325	B	Žebřík nerez série MUNICH s pouzdrům 5 stupňový pro komerční bazény s přelivem <i>Ladder – st. steel – serie MUNICH with anchor socket 5 stairs for public pools with overflow</i>		15,0	8 097,-	11 000,-